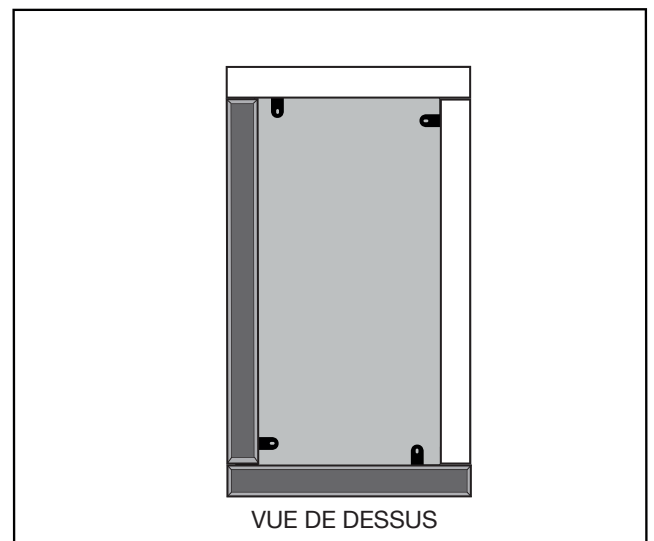
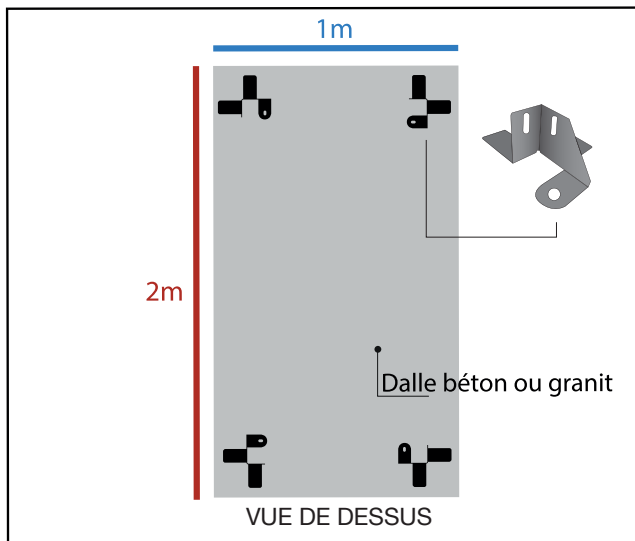




## CONTENU DU KIT

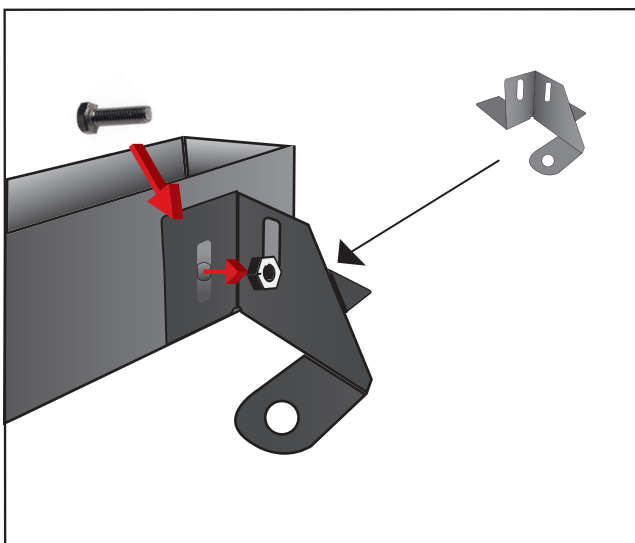


## OUTILS À PRÉVOIR

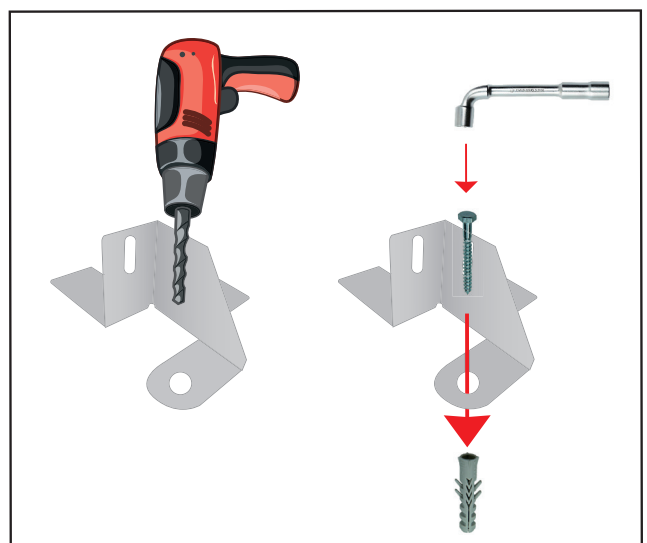


**1** PLACER LES EQUERRES SUR LA DALLE.

**2** POSITIONNER LES TUBES OU JARDINIÈRES SUR LES EQUERRES.



**3** ASSEMBLER LES TUBES OU JARDINIÈRES



**4** PERCER ET FIXER LES EQUERRES SUR LA DALLE.